

Mehr Gewinn, Getreide selbst verwerten.

Hammermühle in Ganzstahlausführung

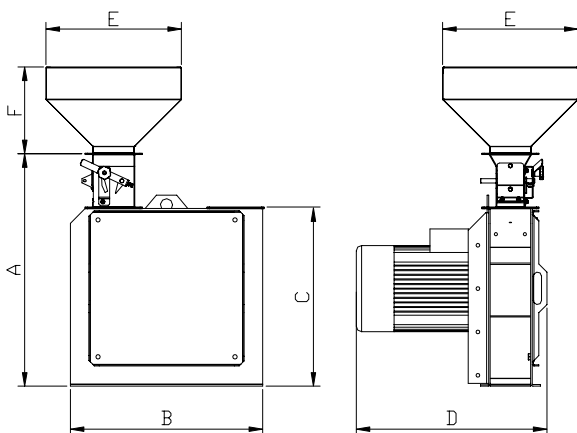
Typen Xtreme 75 / 95 / 110 / 150 / 185 / 300 / 370 / 450 / 550

- Zum Schrotten von Getreide jeder Art
- Ganzstahlkonstruktion – robust und zuverlässig
- Hohe Dauerleistung bei geringem Verschleiß
- Spezial-Hammerwerk – da jeder Schläger 4 x wendbar
- Beste Schrotqualität bei allen Getreidearten (geringe Erwärmung des Mahlgutes)
- Antrieb mit Elektromotor 3000 Upm.
- Staubfreies, wartungsfreies Arbeiten
- Einfacher Siebwechsel
- Problemloses Aufstellen und Montieren
- Einfachste Bedienung und Handhabung

Wunschausrüstung: Vollautomatische Mengenregulierung



Leistungstabelle		75	95	110	150	185	300	370	450	550
E-Motor	kW	7,5	9,5	11,0	15,0	18,5	30,0	37,0	45,0	55,0
Mahlleistung Getreide, Mais	ca. kg/Std.	700 – 1300	900 – 1600	1000 – 1900	1400 – 2600	1700 – 3200	2800 – 5200	3400 – 6400	4200 – 7800	5100 – 9600
Schlägeranzahl		20 Stk.	20 Stk.	32 Stk.	32 Stk.	32 Stk.	40 Stk.	40 Stk.	56 Stk.	56 Stk.



Abm. mm:	A	B	C	D	E	F
7,5 kW.	860	710	660	550	500	320
9,5 kW.	860	710	660	590	500	320
11,0 kW	860	710	660	705	500	320
15,0 kW.	860	710	660	705	500	320
18,5 kW.	860	710	660	750	500	320
30,0 kW.	860	710	660	860	500	320
37,0 kW.	860	710	660	950	500	320
45,0 kW	890	810	690	1060	500	320
55,0 kW	890	810	690	1110	500	320

Nähere Informationen erhalten Sie von:

GRUBER MASCHINEN GmbH. – Getreidetechnik

A-4673 Gaspoltschhofen, Kirchdorf 6

Tel. 0043/7735/6051-0, Fax: 0043/7735/6051-9

e-mail: office@gruber-maschinen.at